

Eaton
Disjuntor de Caixa Aberta IZMU

**Potência
Segurança
Versatilidade
Até 4000A**



EATON

Powering Business Worldwide

Potência para os negócios no mundo todo



Automotivo



Aeroespacial



Caminhões



Equipamentos Hidráulicos



Equipamentos Elétricos

Eaton fornece energia para centenas de produtos atendendo a demanda mundial do mercado atual em constante mudança. Ajudamos nossos clientes do mundo todo a gerenciar a energia necessária para construções, aviões, caminhões, carros, maquinários e empresas em geral. Tudo feito para minimizar o consumo de recursos.

Transporte de próxima geração

A Eaton impulsiona o desenvolvimento de novas tecnologias - desde sistemas híbridos de emissão e transmissão até componentes de motores avançados - que reduzem o consumo de combustível e emissões em caminhões e carros.

Expectativas Elevadas

Continuamos a expandir nossas soluções e serviços para a indústria aeroespacial a fim de atender as necessidades das novas plataformas de aviação inclusive o ousado mercado de jatos leves e extra leves.

Ampliação de nosso potencial

Nossas soluções hidráulicas combinam serviços e suportes locais com um portfólio inovador de soluções para condução de fluídos a fim de atender as necessidades de projetos globais de infra-estrutura, inclusive barragens, canais e represas.

Potencialização de Construções e Negócios Ecológicos

O Electrical Group da Eaton é líder no fornecimento de soluções de controle e distribuição de energia elétrica de qualidade que otimizam a energia melhorando sua qualidade, segurança e confiabilidade. Nossas soluções oferecem um crescente portfólio de produtos e serviços ecológicos tais como auditorias de energia e monitoramento de consumo de energia em tempo real.

O Sistema de Energia em Corrente Alternada e Contínua (UPS) da Eaton, o acionamento de velocidade variável e controle de iluminação ajudam conservar a energia e aumentar sua eficácia.

Disjuntores caixa aberta Eaton

Soluções otimizadas



O modelo NAS é o menor disjuntor caixa aberta em sua classe. Com um volume de apenas 24dm³ e um frontal de apenas 0,092m² o frontal deste disjuntor é um pouco maior que uma folha de papel A4! Sem perder nada em termos de performance.

Graças a seu tamanho reduzido conseguimos criar conceitos inovadores, como instalar dois disjuntores extraíveis, lado a lado, em uma coluna de apenas 600mm de largura. Isso nos permite agilidade para realização de parametrizações, manutenções, além de economizar espaço na sala elétrica. Neste mesmo espaço já acomodamos a motorização, bobinas de acionamento e rede de comunicação.

Mais performance em um espaço tão reduzido é praticamente impossível.



O modelo RAS oferece o mesmo tamanho para disjuntores de 2000 a 4000^a, o que auxilia na parte do projeto e reduz tamanho no painel elétrico.

Totalmente testado para ser integrado ao sistema xEnergy o modelo RAS demonstra sua performance técnica e flexibilidade.

Com sua estrutura modular e um range completo de acessórios de fácil instalação o RAS está pronto para as mais diversas exigências do mercado.



Sistema de redução de arco elétrico para manutenção (Arcflash Reduction Maintenance System™)*



A tecnologia do sistema de redução de arco para manutenção da EATON permite melhorar a segurança pessoal ao proporcionar um método simples e confiável para reduzir os tempos de disparo durante uma manutenção em um quadro elétrico.

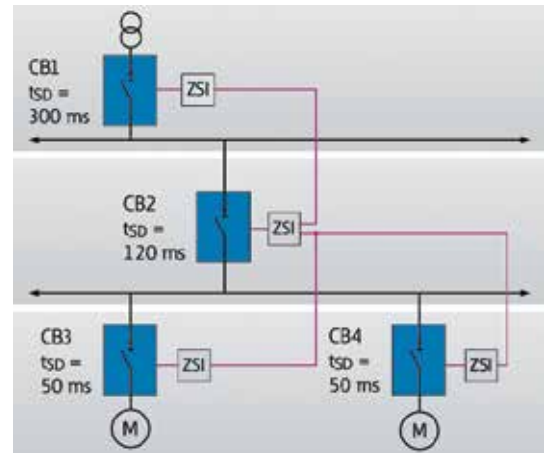
Quando ativado, os tempos de disparo são reduzidos e o disjuntor passa a utilizar um circuito de disparo separado, garantindo uma resposta mais rápida que o circuito microprocessado.

Este sistema pode ser ativado, diretamente no disjuntor, através de rede de comunicação ou de uma entrada digital no próprio disjuntor.

Seletividade lógica ou seletividade por zona (ZSI)*

Os disjuntores são facilmente conectados entre si através de uma linha de sinal, sem necessidade de módulos adicional. Através deste sinal, os disjuntores conversam entre si para determinar qual está imediatamente a montante da falha.

Caso ocorra um curto-circuito antes de CB4 (Veja figura ao lado), os disjuntores CB1 e CB2, através da linha de sinal, determinam em que "ZONA" está o evento e decidem que CB2 deve disparar antes do tempo programado de 120ms. Isso reduz a energia em caso de curto-circuito ou arco elétrico.



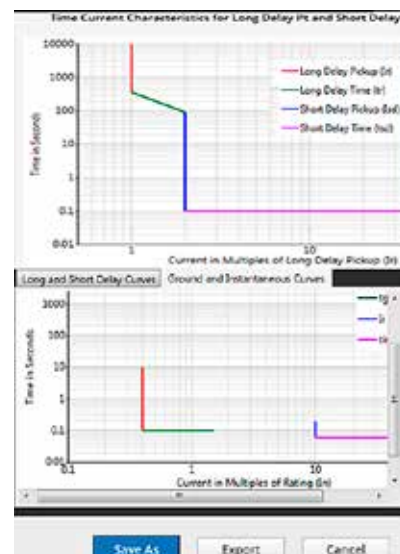
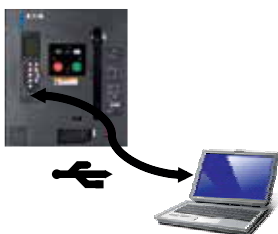
Nova geração de digitrip (PXR)

Equipado com a nova família de digitrips PXR, o IZMU está pronto para o futuro.

Com um largo display LCD, é possível para o operador, acompanhar no próprio disjuntor: Corrente atual, tensão, potência, status, listagem de eventos e vida útil do disjuntor. Este último dado é gerado por um complexo algoritmo interno, que através de um bargraf de 0 a 100%, demonstra quanto da vida útil do disjuntor foi consumida, levando-se em conta, número de manobras, temperatura interna, número de abertura em falhas e número de aberturas sob carga.



Através do software PXP (gratuito para baixar) é possível capturar as formas de onda do disjuntor, via porta USB, bem como capturar as formas de onda das últimas falhas.

É possível ainda solicitar a curva de disparo do disjuntor, que exhibe graficamente como está a regulação do mesmo.



Dados Técnicos



Geral		NAS	RAS
Normas		IEC/EN 60947	IEC/EN 60947
Temperatura Ambiente	Armazenamento °C	-20....+70	-20....+70
	Operação °C	-20....+70	-20....+70
Posição de Montagem			
Grau de Proteção		IP31	IP31
Direção de Alimentação		Indiferente	Indiferente

Capacidade de Interrupção		NAS	RAS
Corrente Nominal (In)		630A; 800A; 1000A; 1250A; 1600A	2000A; 2500A; 3200A; 4000A
Tensão de impulso (Uimp)		12000VAC	12000VAC
Tensão de isolamento (Ui)		1000VAC	1000VAC
Tensão operacional máxima (Ue)		690VAC	690VAC
Capacidade de Interrupção máxima (Icu;KA)	240Vac	85	105
	440Vac	66	105
	690Vac	42	75
Capacidade de Interrupção em serviço (Ics;KA)	240Vac	66	105
	440Vac	50	105
	690Vac	42	75
Corrente de curta duração (Icw;KA)	1s/3s	42/-	85/66
Capacidade de estabelecimento de curto-circuito (Icm;KA)	440Vac	145	231
	690Vac	88	166

Durabilidade e Instalação		NAS	RAS
Tempo de manobra (ms)	Fechamento	25	30
	Fechamento (via SR)	30	35
	Abertura (via ST)	25	22
	Abertura (via UV)	50	37
Número de manobras (Operações / hora)		60	60
Vida útil	Mecânica sem manutenção	10000	10000
	Mecânica com manutenção	20000	20000
	Elétrica (440Vac)	10000	5000
Dimensões (AxLxP; mm)	Fixo 3p	338x210x184	398x376x298
	Fixo 4p	338x279x184	398x492x298
	Extraível 3p	360x254x289	456x426x393
	Extraível 4p	360x324x289	456x541x393
Peso (Kg)	Fixo 3p/4p	15/20	45/56
	Extraível sem cela 3p/4p	39/47	69/86
	Cela 3p/4p	18/21	29/35

Dados Técnicos - Digitrip



Digitrip PXR20



Digitrip PXR25

Funções disponíveis	LI; LSI; LSIg/LSIA	LI; LSI; LSIg/LSIA
Corrente Sobrecarga (L)		
Slope	I ^{0.5t} ; I _t ; I ^{2t} ; I ^{4t}	I ^{0.5t} ; I _t ; I ^{2t} ; I ^{4t}
Valor de ajuste (I _r), xI _n	0,4; 0,5; 0,6; 0,7; 0,75; 0,8; 0,9; 0,95; 0,98; 1	0,4; 0,5; 0,6; 0,7; 0,75; 0,8; 0,9; 0,95; 0,98; 1
Tempo Longo Retardo tr (6xI _r)	0,5; 1; 2; 4; 7; 10; 12; 15; 20; 24s	0,5; 1; 2; 4; 7; 10; 12; 15; 20; 24s
Corrente Curto Retardo (S)		
Valor de ajuste (I _{sd}), xI _n	1,5; 2; 2,5; 3; 4; 5; 6; 7; 8; 10	1,5; 2; 2,5; 3; 4; 5; 6; 7; 8; 10
Temporização I ^{2t} Off (tsd)	0; 0,1; 0,2; 0,3; 0,4; 0,5s (*)	0; 0,1; 0,2; 0,3; 0,4; 0,5s (*)
Temporização 8xI _r , I ^{2t} (tsd)	0,1; 0,3; 0,4; 0,5s	0,1; 0,3; 0,4; 0,5s
Corrente Curto Instantâneo (I)		
Valor de ajuste (I _i) x I _n	OFF; 2; 4; 5; 6; 7; 8; 10; 12; 15	OFF; 2; 4; 5; 6; 7; 8; 10; 12; 15
Corrente de Fuga (G)		
Valor de ajuste Alarma (A), xI _n	0,2; 0,4; 0,6; 1,0	0,2; 0,4; 0,6; 1,0
Valor de ajuste disparo (I _g) xI _n	OFF; 0,2; 0,4; 0,6; 0,8; 1,0	OFF; 0,2; 0,4; 0,6; 0,8; 1,0
Temporização I ^{2t} Off (tg)	0,1; 0,2; 0,3; 0,4; 0,5s	0,1; 0,2; 0,3; 0,4; 0,5s
Temporização em 0,625xI _n (tg)	0,1; 0,2; 0,3; 0,4; 0,5s	0,1; 0,2; 0,3; 0,4; 0,5s
Proteção Sobre temperatura	sim	sim
Memória térmica	sim	sim
Seletividade por Zona (ZSI)	não	sim
Sistema de mitigação de arco para manutenção	não	sim
LED de status Geral	sim	sim
LED de status Causa de Disparo	sim	sim
Indicação de corrente de falha (Display)	sim	sim
Contato de alarme Sobrecarga ou Fuga à Terra	sim	sim
Display LCD	sim **	sim**
Medição de corrente	sim	sim
Medição de tensão	não	sim***
Medição de potência (KW / KWh)	não	sim***
Potência aparente e demanda (KVA)	não	sim***
Potência Reativa (KVAr)	não	sim***
Fator de potência	não	sim***
Comunicação Modbus-RTU	não	sim
Módulo de comunicação externo	não	Opcional
Porta micro-USB	sim	sim
Registro de falhas (Display)	sim	sim
Contador digital de manobras	sim	sim
Captura de forma de onda (Software)	sim****	sim****
Monitor de vida útil do disjuntor	sim	sim

(* 0,1s: tempo de 0,06s a 0,1s; 0s: nominal de 25ms a 85ms com ou sem alimentação auxiliar

(** para corrente inferior a 20% do I_n requer fonte externa 24Vdc

(*** necessita IZMX-PXR-PTM-1

(****Software gratuito

Disjuntor de Caixa Aberta IZMU

Características Técnicas



Todos os disjuntores vem equipados com :

- 4 contatos auxiliares e 2 contatos de alarme tipo NAF.
- Display para monitoramento e status.
- Visualização gráfica da corrente no display do disjuntor. E medição da temperatura interna.
- Porta micro-USB para comunicação com software PXP.M.
- Terminal universal vertical/horizontal para conexão com barra ou cabos.

Modelos PXR25 possuem:

- Leitura de tensão e potência (KW e KWh)*
- Sistema ZSI.
- Sistema de mitigação de arco para manutenção.
- Porta Modbus-RTU incorporada.

Contato de posição, motorização, bobinas de disparo e bloqueios devem ser pedidos à parte.

Modelos extraíveis vem com cela e proteção tipo guilhotina.

Disjuntor NAS - Tripolar

Digitrip	Corrente Nominal (A)	Proteção LSI		Proteção LSIG	
		Código	Referência	Código	Referência
Digitrip PXR20 65KA@415V Extraível Tripolar	1600A	500000	NAS6163W2ADNMNN4YN4X	500004	NAS6163W2CDNMNN4YN4X
	1250A	500001	NAS6163W2ACNMNN4YN4X	500005	NAS6163W2CCNMNN4YN4X
	1000A	500002	NAS6163W2AANMNN4YN4X	500006	NAS6163W2CANMNN4YN4X
	800A	500003	NAS6163W2A8NMNN4YN4X	500007	NAS6163W2C8NMNN4YN4X
Digitrip PXR20 65KA@415V Fixo Tripolar	1600A	500008	NAS6163B2ADNMNN4YNFX	500012	NAS6163B2CDNMNN4YNFX
	1250A	500009	NAS6163B2ACNMNN4YNFX	500013	NAS6163B2CCNMNN4YNFX
	1000A	500010	NAS6163B2AANMNN4YNFX	500014	NAS6163B2CANMNN4YNFX
	800A	500011	NAS6163B2A8NMNN4YNFX	500015	NAS6163B2C8NMNN4YNFX
Digitrip PXR25 65KA@415V Extraível Tripolar	1600A	500032	NAS6163W2QDNMNN4YN4X	500036	NAS6163W2SDNMNN4YN4X
	1250A	500033	NAS6163W2QCNMNN4YN4X	500037	NAS6163W2SCNMNN4YN4X
	1000A	500034	NAS6163W2QANMNN4YN4X	500038	NAS6163W2SANMNN4YN4X
	800A	500035	NAS6163W2Q8NMNN4YN4X	500039	NAS6163W2S8NMNN4YN4X
Digitrip PXR25 65KA@415V Fixo Tripolar	1600A	500040	NAS6163B2QDNMNN4YNFX	500044	NAS6163B2SDNMNN4YNFX
	1250A	500041	NAS6163B2QCNMNN4YNFX	500045	NAS6163B2SCNMNN4YNFX
	1000A	500042	NAS6163B2QANMNN4YNFX	500046	NAS6163B2SANMNN4YNFX
	800A	500043	NAS6163B2Q8NMNN4YNFX	500047	NAS6163B2S8NMNN4YNFX

*) Necessário IZMX-PXR-PTM-2

Disjuntor de Caixa Aberta IZMU

Características Técnicas



Todos os disjuntores vem equipados com :

- 4 contatos auxiliares e 2 contatos de alarme tipo NAF.
- Display para monitoramento e status.
- Visualização gráfica da corrente no display do disjuntor. E medição da temperatura interna.
- Porta micro-USB para comunicação com software PXP.M.
- Terminal universal vertical/horizontal para conexão com barra ou cabos.

Modelos PXR25 possuem:

- Leitura de tensão e potência (KW e KWh)*
- Sistema ZSI.
- Sistema de mitigação de arco para manutenção.
- Porta Modbus-RTU incorporada.

Contato de posição, motorização, bobinas de disparo e bloqueios devem ser pedidos à parte.

Modelos extraíveis vem com cela e proteção tipo guilhotina.

Disjuntor NAS - Tetrapolar

Digitrip	Corrente Nominal (A)	Proteção LSI		Proteção LSIG	
		Código	Referência	Código	Referência
Digitrip PXR20 65KA@415V Extraível Tetrapolar	1600A	500068	NAS6164W2ADNMNN4YN4X	500064	NAS6164W2CDNMNN4YN4X
	1250A	500069	NAS6164W2ACNMNN4YN4X	500065	NAS6164W2CCNMNN4YN4X
	1000A	500070	NAS6164W2AANMNN4YN4X	500066	NAS6164W2CANMNN4YN4X
	800A	500071	NAS6164W2A8NMNN4YN4X	500067	NAS6164W2C8NMNN4YN4X
Digitrip PXR20 65KA@415V Fixo Tetrapolar	1600A	500076	NAS6164B2ADNMNN4YNFX	500072	NAS6164B2CDNMNN4YNFX
	1250A	500077	NAS6164B2ACNMNN4YNFX	500073	NAS6164B2CCNMNN4YNFX
	1000A	500078	NAS6164B2AANMNN4YNFX	500074	NAS6164B2CANMNN4YNFX
	800A	500079	NAS6164B2A8NMNN4YNFX	500075	NAS6164B2C8NMNN4YNFX
Digitrip PXR25 65KA@415V Extraível Tetrapolar	1600A	500100	NAS6164W2QDNMNN4YN4X	500096	NAS6164W2SDNMNN4YN4X
	1250A	500101	NAS6164W2QCNMNN4YN4X	500097	NAS6164W2SCNMNN4YN4X
	1000A	500102	NAS6164W2QANMNN4YN4X	500098	NAS6164W2SANMNN4YN4X
	800A	500103	NAS6164W2Q8NMNN4YN4X	500099	NAS6164W2S8NMNN4YN4X
Digitrip PXR25 65KA@415V Fixo Tetrapolar	1600A	500108	NAS6164B2QDNMNN4YNFX	500104	NAS6164B2SDNMNN4YNFX
	1250A	500109	NAS6164B2QCNMNN4YNFX	500105	NAS6164B2SCNMNN4YNFX
	1000A	500110	NAS6164B2QANMNN4YNFX	500106	NAS6164B2SANMNN4YNFX
	800A	500111	NAS6164B2Q8NMNN4YNFX	500107	NAS6164B2S8NMNN4YNFX

*) Necessário IZMX-PXR-PTM-2

Disjuntor de Caixa Aberta IZMU

Características Técnicas



Todos os disjuntores vem equipados com :

- 4 contatos auxiliares e 2 contatos de alarme tipo NAF.
- Display para monitoramento e status.
- Visualização gráfica da corrente no display do disjuntor. E medição da temperatura interna.
- Porta micro-USB para comunicação com software PXP.M.
- Terminal horizontal para conexão com barras ou cabos.

Modelos PXR25 possuem:

- Leitura de tensão e potência (KW e KWh)*
- Sistema ZSI.
- Sistema de mitigação de arco para manutenção.
- Porta Modbus-RTU incorporada.

Contato de posição, motorização, bobinas de disparo e bloqueios devem ser pedidos à parte.

Modelos extraíveis vem com cela e proteção tipo guilhotina.

Disjuntor NAS - Tripolar

Digitrip	Corrente Nominal (A)	Proteção LSI		Proteção LSIG	
		Código	Referência	Código	Referência
Digitrip PXR20 105KA@415V Extraível Tripolar	4000A	500016	RASC403W2ARNMNN4YN5X	500020	RASC403W2CRNMNN4YN5X
	3200A	500017	RASC403W2AQNMMNN4YN5X	500021	RASC403W2CQNMNN4YN5X
	2500A	500018	RASC403W2ANNMNN4YN5X	500022	RASC403W2CNNMNN4YN5X
	2000A	500019	RASC403W2AMNMNN4YN5X	500023	RASC403W2CMNMNN4YN5X
Digitrip PXR20 105KA@415V Fixo Tripolar	4000A	500024	RASC403B2ARNMNN4YNHX	500028	RASC403B2CRNMNN4YNHX
	3200A	500025	RASC403B2AQNMMNN4YNHX	500029	RASC403B2CQNMNN4YNHX
	2500A	500026	RASC403B2ANNMNN4YNHX	500030	RASC403B2CNNMNN4YNHX
	2000A	500027	RASC403B2AMNMNN4YNHX	500031	RASC403B2CMNMNN4YNHX
Digitrip PXR25 105KA@415V Extraível Tripolar	4000A	500048	RASC403W2QRNMNN4YN5X	500052	RASC403W2SRNMNN4YN5X
	3200A	500049	RASC403W2QQNMNN4YN5X	500053	RASC403W2SQNMNN4YN5X
	2500A	500050	RASC403W2QNNMNN4YN5X	500054	RASC403W2SNNMNN4YN5X
	2000A	500051	RASC403W2QMNMNN4YN5X	500055	RASC403W2SMNMNN4YN5X
Digitrip PXR25 105KA@415V Fixo Tripolar	4000A	500056	RASC403B2QRNMNN4YNHX	500060	RASC403B2SRNMNN4YNHX
	3200A	500057	RASC403B2QQNMNN4YNHX	500061	RASC403B2SQNMNN4YNHX
	2500A	500058	RASC403B2QNNMNN4YNHX	500062	RASC403B2SNNMNN4YNHX
	2000A	500059	RASC403B2QMNMNN4YNHX	500063	RASC403B2SMNMNN4YNHX

*) Necessário IZMX-PXR-PTM-2

Disjuntor de Caixa Aberta IZMU

Características Técnicas



Todos os disjuntores vem equipados com :

- 4 contatos auxiliares e 2 contatos de alarme tipo NAF.
- Display para monitoramento e status.
- Visualização gráfica da corrente no display do disjuntor. E medição da temperatura interna.
- Porta micro-USB para comunicação com software PXP.M.
- Terminal horizontal para conexão com barras ou cabos.

Modelos PXR25 possuem:

- Leitura de tensão e potência (KW e KWh)*
- Sistema ZSI.
- Sistema de mitigação de arco para manutenção.
- Porta Modbus-RTU incorporada.

Contato de posição, motorização, bobinas de disparo e bloqueios devem ser pedidos à parte.

Modelos extraíveis vem com cela e proteção tipo guilhotina.

Disjuntor RAS - Tetrapolar

Digitrip	Corrente Nominal (A)	Proteção LSI		Proteção LSIG	
		Código	Referência	Código	Referência
Digitrip PXR20 105KA@415V Extraível Tetrapolar	4000A	500080	RASC404W2ARNMNN4YN5X	500084	RASC404W2CRNMNN4YN5X
	3200A	500081	RASC404W2AQNMNN4YN5X	500085	RASC404W2CQNMNN4YN5X
	2500A	500082	RASC404W2ANNMNN4YN5X	500086	RASC404W2CNNMNN4YN5X
	2000A	500083	RASC404W2AMNMNN4YN5X	500087	RASC404W2CMNMNN4YN5X
Digitrip PXR20 105KA@415V Fixo Tetrapolar	4000A	500088	RASC404B2ARNMNN4YNHX	500092	RASC404B2CRNMNN4YNHX
	3200A	500089	RASC404B2AQNMNN4YNHX	500093	RASC404B2CQNMNN4YNHX
	2500A	500090	RASC404B2ANNMNN4YNHX	500094	RASC404B2CNNMNN4YNHX
	2000A	500091	RASC404B2AMNMNN4YNHX	500095	RASC404B2CMNMNN4YNHX
Digitrip PXR25 105KA@415V Extraível Tetrapolar	4000A	500112	RASC404W2QRNMNN4YN5X	500116	RASC404W2SRNMNN4YN5X
	3200A	500113	RASC404W2QQNMNN4YN5X	500117	RASC404W2SQNMNN4YN5X
	2500A	500114	RASC404W2QNNMNN4YN5X	500118	RASC404W2SNNMNN4YN5X
	2000A	500115	RASC404W2QMNMNN4YN5X	500119	RASC404W2SMNMNN4YN5X
Digitrip PXR25 105KA@415V Fixo Tetrapolar	4000A	500120	RASC404B2QRNMNN4YNHX	500124	RASC404B2SRNMNN4YNHX
	3200A	500121	RASC404B2QQNMNN4YNHX	500125	RASC404B2SQNMNN4YNHX
	2500A	500122	RASC404B2QNNMNN4YNHX	500126	RASC404B2SNNMNN4YNHX
	2000A	500123	RASC404B2QMNMNN4YNHX	500127	RASC404B2SMNMNN4YNHX

*) Necessário IZMX-PXR-PTM-2

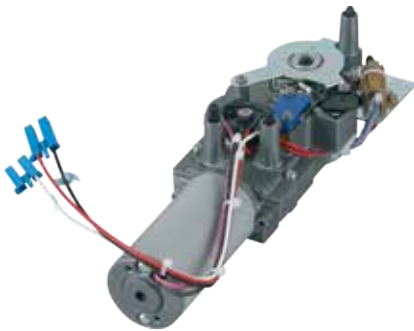
Acessórios

Contato de posição para cela de disjuntor



Usar com	Código	Referência
NAS	180153	IZMX-CS16-1-2
RAS	180143	IZMX-CS40-L-2

Motorização



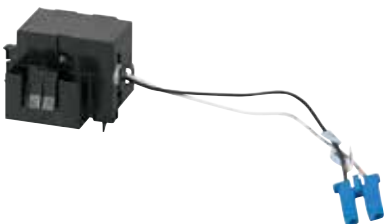
Tensão Nominal	Usar com	Código	Referência
24VDC	NAS	180182	IZMX-M16-24DC-2
48VDC	NAS	180183	IZMX-M16-48DC-2
110VAC/DC	NAS	180141	IZMX-M16-110AD-2
220VAC/DC	NAS	180142	IZMX-M16-230AD-2
24VDC	RAS	180091	IZMX-M40-24DC-2
48VDC	RAS	180092	IZMX-M40-48DC-2
110VAC/DC	RAS	180094	IZMX-M40-110AD-2
220VAC/DC	RAS	180378	IZMX-M40-230AD-2

Bobina de abertura



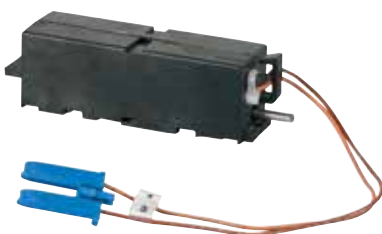
Tensão Nominal	Usar com	Código	Referência
24VDC	NAS/RAS	180185	IZMX-ST24DC-2
48VDC	NAS/RAS	180186	IZMX-ST48DC-2
110VAC/DC	NAS/RAS	180187	IZMX-ST110AD-2
220VAC/DC	NAS/RAS	180188	IZMX-ST230AD-2

Bobina de fechamento



Tensão Nominal	Usar com	Código	Referência
24VDC	NAS/RAS	180189	IZMX-SR24DC-2
48VDC	NAS/RAS	180190	IZMX-SR48DC-2
110VAC/DC	NAS/RAS	180191	IZMX-SR110AD-2
220VAC/DC	NAS/RAS	180192	IZMX-SR230AD-2

Bobina de subtensão



Tensão Nominal	Usar com	Código	Referência
24VDC	NAS/RAS	180193	IZMX-UVR24DC-2
48VDC	NAS/RAS	180194	IZMX-UVR48DC-2
110VAC/DC	NAS/RAS	180195	IZMX-UVR110AD-2
220VAC/DC	NAS/RAS	180196	IZMX-UVR220AD-2

Acessórios

Leitura de tensão



Transformador de montagem externa para leitura de tensão. Um módulo para até 16 NAS/RAS

Usar com	Código	Referência
NAS/RAS PXR25	183125	IZMX-PXR-PTM-2

Contador mecânico operações



Usar com	Código	Referência
NAS	180184	IZMX-OC16-2
RAS	180102	IZMX-OC40-2

Manivela de extração reserva



Usar com	Código	Referência
NAS	180134	IZMX-LT16-2
RAS	180206	IZMX-LT40-2

Acessório para porta de painel tipo bolha IP55



Usar com	Código	Referência
NAS / Extraíveis	180146	IZMX-DC16-F-2
NAS / EXTRAÍVEL	180145	IZMX-DC16-W-2
RAS / Fixo	180203	IZMX-DC40-F-2
RAS / Extraíveis	180202	IZMX-DC40-W-2

Bornes de comando (NAS máximo 14 Bornes / RAS máximo 24 bornes)



Quantidade	Usar com	Código	Referência
8 Bornes	NAS / RAS - Extraíveis	180355	IZMX-SEC-TB8-W-2
20 Bornes	NAS / RAS - Extraíveis	180356	IZMX-SEC-TB20-W-2
30 Bornes	NAS / RAS - Extraíveis	180357	IZMX-SEC-TB30-W-2
8 Bornes	NAS / RAS - Fixo	180358	IZMX-SEC-TB8-F-2
20 Bornes	NAS / RAS - Fixo	180359	IZMX-SEC-TB20-F-2
30 Bornes	NAS / RAS - Fixo	180360	IZMX-SEC-TB30-F-2

Trava cadeado para botão de comando



Usar com	Código	Referência
NAS	180379	IZMX-PLPC16-P-2
RAS	180107	IZMX-PLPC40-P-2

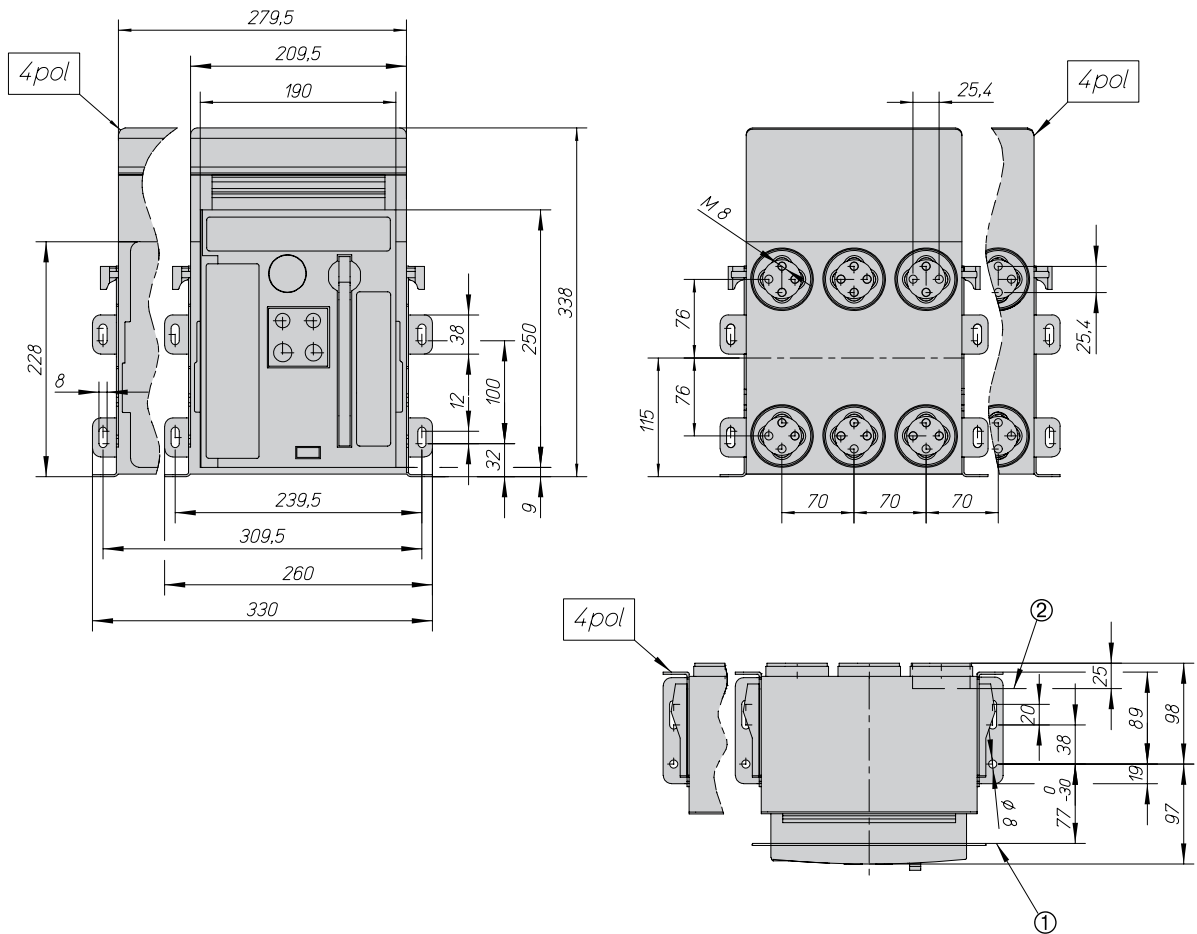
Intertravamento mecânico tipo kirk - sem tambor



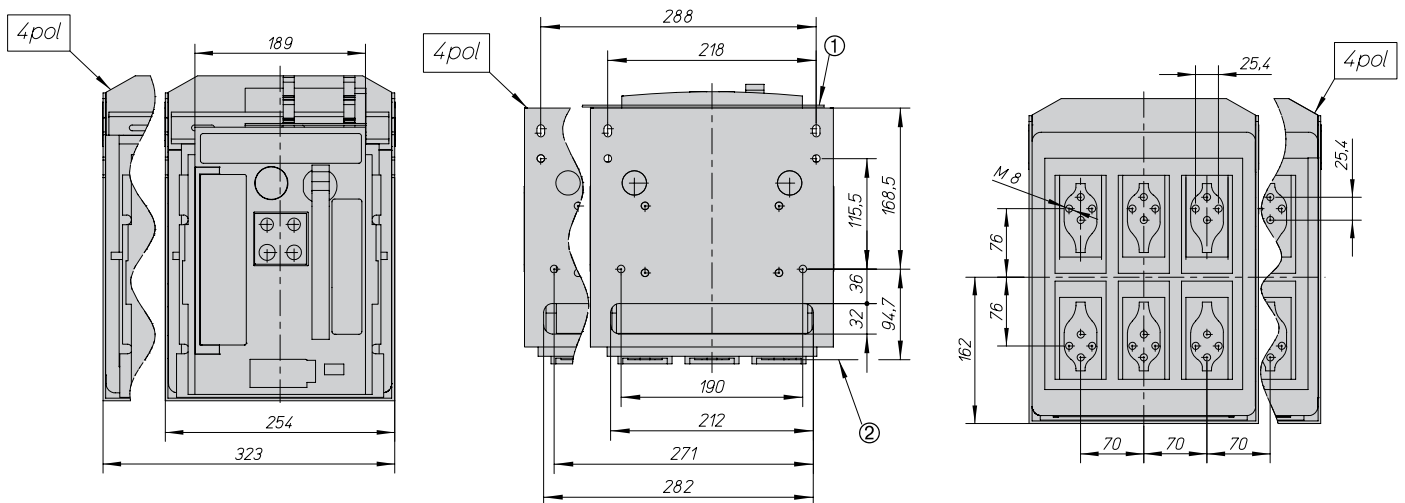
Usar com	Código	Referência
NAS / RAS	180109	IZMX-KLP-SO-KIRK-2

Dimensões NAS

Dimensões - NAS Fixo

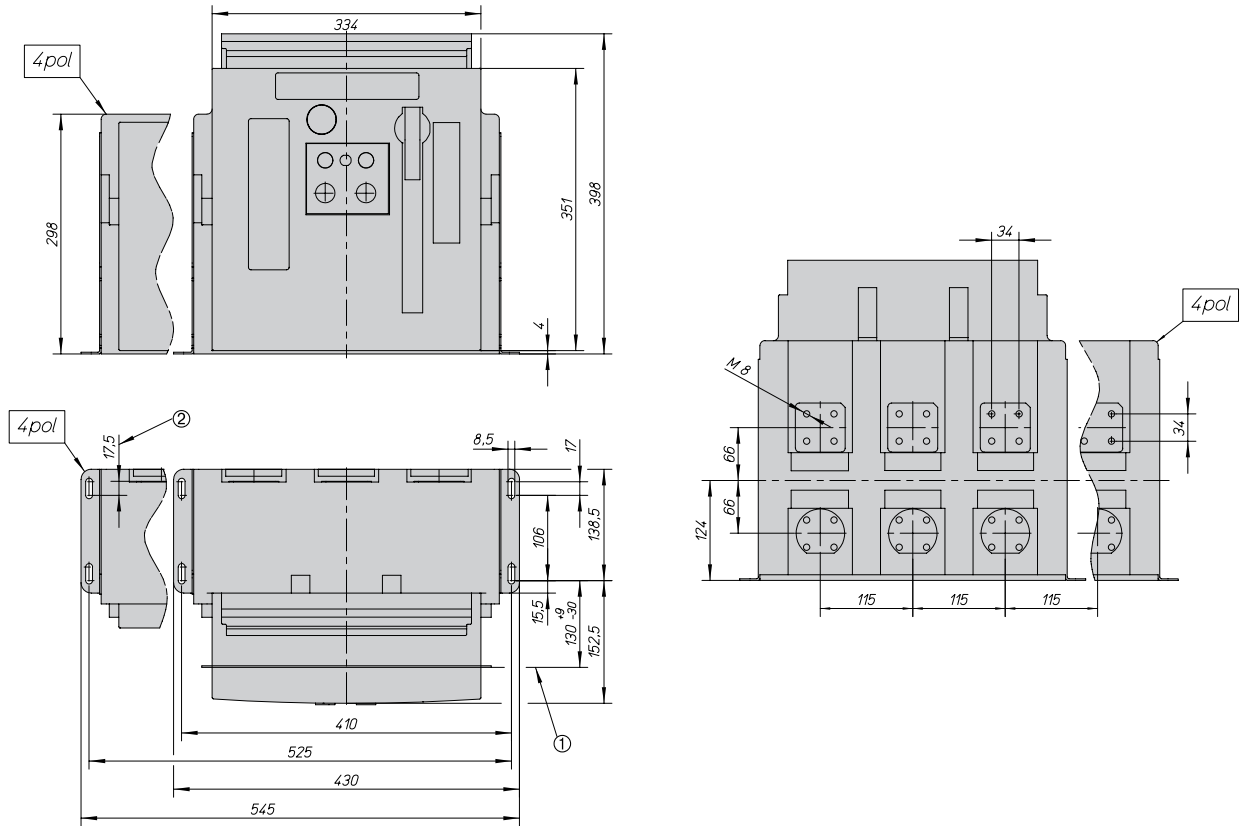


Dimensões - NAS Extraível

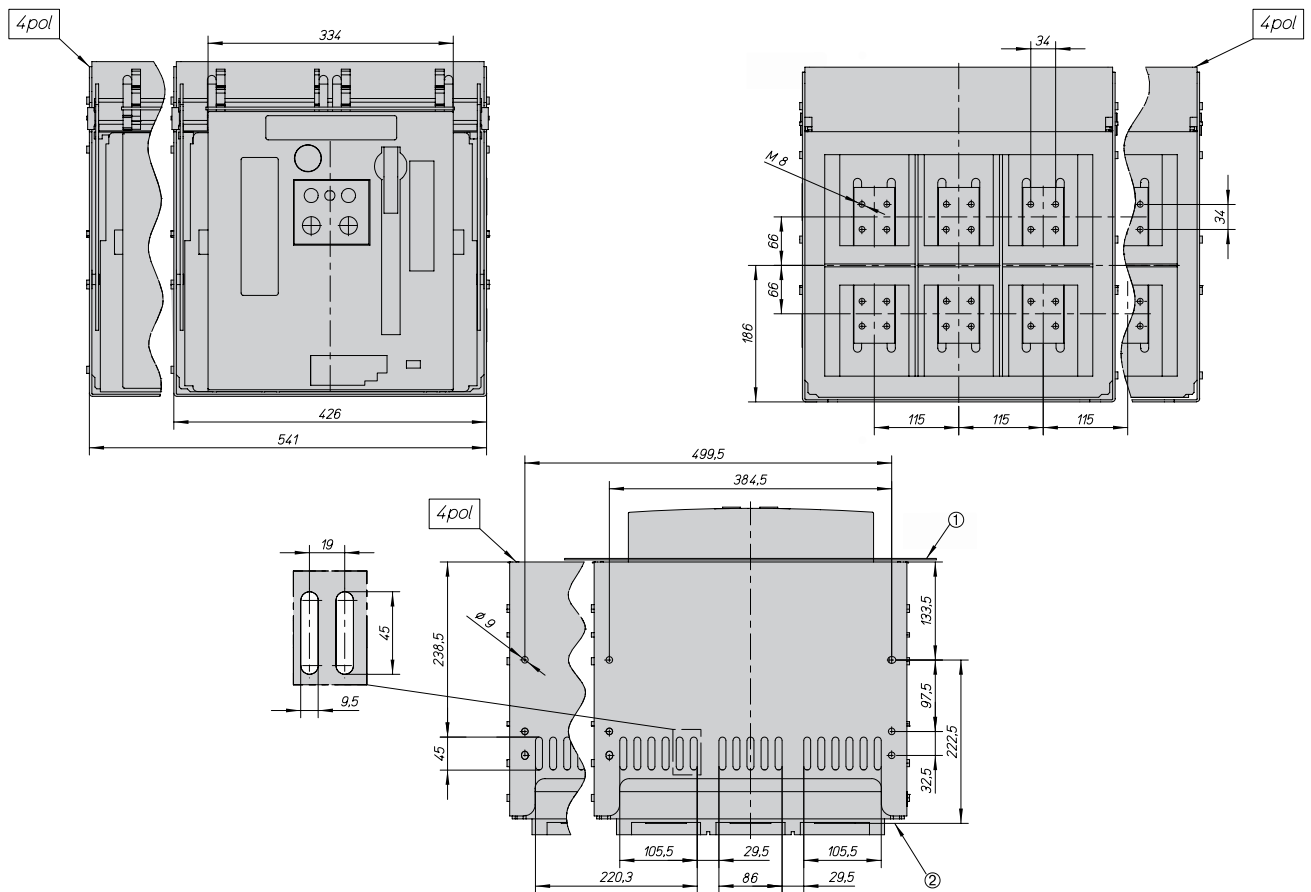


Dimensões RAS

Dimensões - RAS Fixo

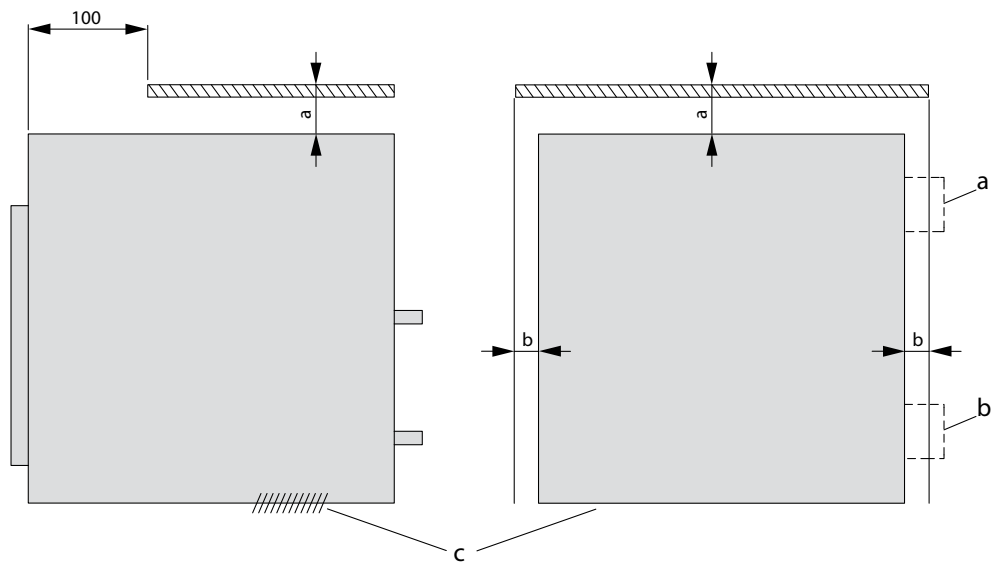


Dimensões - RAS Extraível

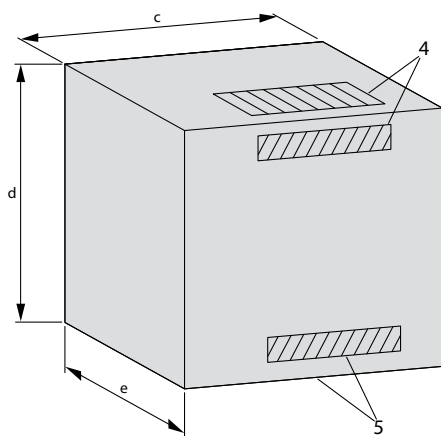


Dimensões

Distância de segurança



Disjuntor	Distância	Superfície isolada mm	Superfície aterrada mm	com contato de Cela mm
Extraível	a	25	25	25
	b	25	25	75
Fixo	a	25	25	
	b	30	70	



c	Largura da cela/disjuntor + 75mm
d	550mm
e	450mm (apartir da porta)
Furos de Ventilação (topo e base)	160cm ² (800-3200A) 320cm ² (4000A)
4	Topo ou traseira
5	Traseira ou abaixo

A Eaton é líder global em proteção de circuitos e distribuição de energia, no-breaks, controle e automação, iluminação e segurança, soluções para áreas classificadas e serviços de engenharia. Através de seus reconhecidos produtos e serviços, a Eaton atende aos desafios mais críticos de gerenciamento de energia elétrica.

Eaton

São Paulo
Av. Ermanno Marchetti, 1435 A,
Água Branca, São Paulo, SP, 05038-001
Brasil
Tel: +55 11 3616-8500

Porto Feliz
Rodovia Marechal Rondon, SN, km 125
Soamin, Porto Feliz, SP, 18540-000
Brasil
Tel: + 55 15 3481-9130

www.eaton.com.br

©2017 Eaton Corporation
Todos os direitos reservados
Setembro/2017

Alterações nos produtos, informações contidas neste documento e preços são reservadas à Eaton, assim como os possíveis erros e omissões. Apenas a documentação técnica fornecida pela Eaton é válida. As fotos e imagens também não garantem um layout ou funcionalidades específicas. A sua utilização, sob qualquer forma, está sujeita a aprovação prévia pela Eaton. O mesmo se aplica às marcas especialmente Eaton, Moeller e Cutler-Hammer. Os termos e condições da Eaton aplicam-se, tal como referenciado nas páginas de internet e nas confirmações de pedidos da Eaton.

Eaton é uma marca registrada da Eaton Corporation.

Todas as demais marcas são de propriedade de seus respectivos donos.

Siga-nos nas redes sociais para saber as últimas novidades

