



finder[®]

SWITCH TO THE FUTURE

Temporizador modular 8 - 12 - 16 A

SÉRIE
83



Painéis de comando e distribuição



Sistemas automáticos de lavagem de automóveis



Máquinas de embalagem



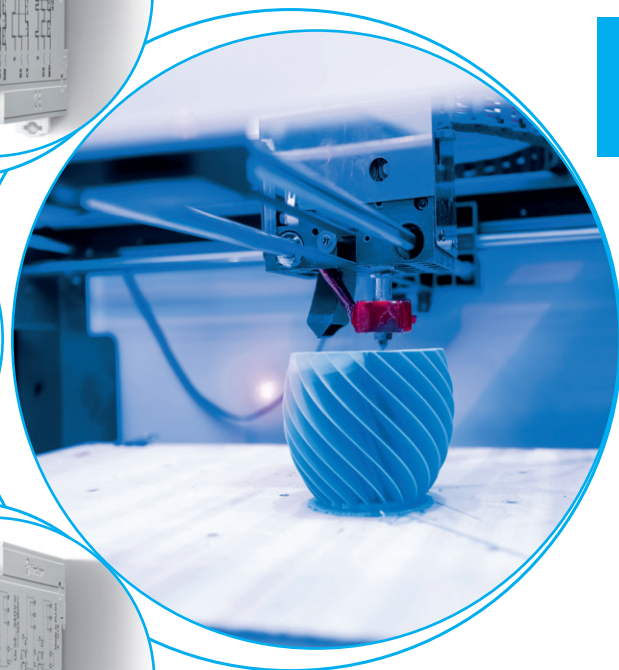
Painéis de controle para bombas



Refrigeração industrial



Fontes



Temporizador modular multifunção

Tipo 83.01

- Multifunção e multitempção, 1 contato

Tipo 83.02

- Multifunção e multitempção
- 2 contatos (temporizados ou 1 temporizado + 1 instantâneo), potenciômetro externo para ajuste de tempo opcional

Tipo 83.52

- Multifunção e multitempção
- 2 contatos (temporizados ou 1 temporizado + 1 instantâneo), potenciômetro externo para ajuste de tempo opcional e função pausa opcional

- 22,5 mm de largura
- Oito escalas de tempo de 0,05 s a 10 dias
- Alto isolamento entrada/saída
- Amplo campo de alimentação (24...240)V AC/DC
- Montagem em trilho 35 mm (EN 60715)
- "Blade + cross" - chave de fenda ou phillips podem ser utilizadas para ajustar os seletores de escala de tempo, de função e extrair o temporizador do trilho de 35 mm
- Novas versões multitempção com tecnologia "PWM Clever"
- Em conformidade com as normas EN 45545-2:2013 (proteção contra fogo e fumaça tóxica), EN 61373 (resistência a choques e vibrações, categoria 1, classe B), EN 50155 (resistência a temperatura e umidade) classe T1

Para as dimensões do produto vide a página 7

Características dos contatos

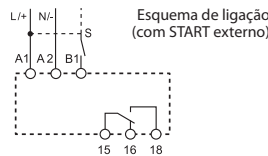
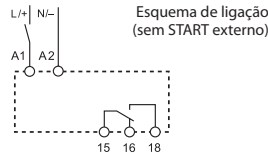
Configurações dos contatos	1 reversível	2 reversíveis	2 reversíveis
Corrente nominal/Máx corrente instantânea	A 16/30	12/30	12/30
Tensão nominal/Máx tensão comutável	V AC 250/400	250/400	250/400
Carga nominal em AC1	VA 4000	3000	3000
Carga nominal em AC15 (230 V AC)	VA 750	750	750
Potência motor monofásico (230 V AC)	kW 0,5	0,5	0,5
Capacidade de ruptura em DC1: 30/110/220 V	A 16/0,3/0,12	12/0,3/0,12	12/0,3/0,12
Carga mínima comutável	mW (V/mA) 300 (5/5)	300 (5/5)	300 (5/5)
Material dos contatos standard	AgNi	AgNi	AgNi
Características de alimentação			
Tensão de alimentação nominal (U _N) V AC (50/60 Hz)	24...240	24...240	24...240
V DC	24...240	24...240	24...240
Potência nominal AC/DC	VA (50 Hz)/W < 1,5/< 2	< 2/< 2	< 2/< 2
Campo de funcionamento	V AC 16,8...265	16,8...265	16,8...265
V DC	16,8...265	16,8...265	16,8...265
Características gerais			
Regulagem da temporização	(0,05...1)s, (0,5...10)s, (0,05...1)min, (0,5...10)min, (0,05...1)h, (0,5...10)h, (0,05...1)d, (0,5...10)d		
Repetibilidade	% ± 1	± 1	± 1
Tempo de retorno	ms 200	200	200
Duração mínima do impulso de start/reset	ms 50	50	50
Precisão de regulagem de fundo de escala	% ± 5	± 5	± 5
Vida elétrica a carga nominal em AC1	ciclos 50 · 10 ³	60 · 10 ³	60 · 10 ³
Temperatura ambiente	°C -20...+60	-20...+60	-20...+60
Grau de proteção	IP 20	IP 20	IP 20
Homologações (segundo o tipo)			

83.01



- Multitempção
- Multifunção

- AI:** Atraso à operação
DI: Atraso após operação
GI: Impulso fixo (0,5 s) após o atraso pré-ajustado
SW: Intermittência simétrica início ON
BE: Atraso à desoperação (após START)
CE: Atraso a operação (após START)
DE: Atraso após operação (com START)
WD: Watchdog (Intervalo rearmável início ON)

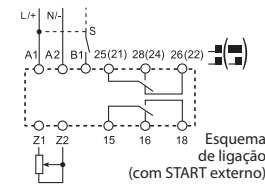
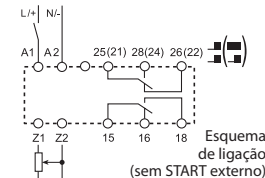


83.02



- Multitempção
- Multifunção
- A temporização pode ser ajustada por meio de potenciômetro externo
- 2 contatos temporizados ou 1 temporizado + 1 instantâneo

- AI:** Atraso à operação
DI: Atraso após operação
GI: Impulso fixo (0,5 s) após o atraso pré-ajustado
SW: Intermittência simétrica início ON
BE: Atraso à desoperação (após START)
CE: Atraso a operação (após START)
DE: Atraso após operação (com START)
WD: Watchdog (Intervalo rearmável início ON)

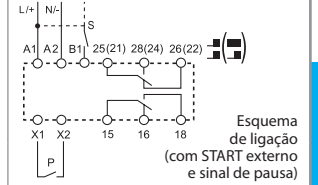
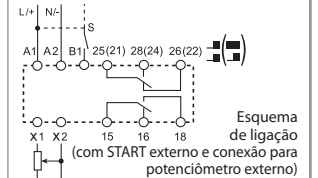


83.52



- Multitempção
- Multifunção
- A temporização pode ser ajustada por meio de potenciômetro externo
- 2 contatos temporizados ou 1 temporizado + 1 instantâneo
- 3 funções com opção de pausa

- AE:** Atraso à operação (após START)
GE: Impulso fixo (0,25 s) após o atraso pré-ajustado
IT: Relé de impulso temporizado
FE: Intervalo ao início e ao corte do sinal de START
EEa: Atraso após operação rearmável (após START)
DEp: Atraso após operação com pausa (após START)
BEp: Atraso à desoperação com pausa (após START)
SHp: Atraso à desoperação (após START) com desacionamento durante o sinal de pausa



Temporizador modular monofunção**Tipo 83.11**

- Atraso à operação, multitensão

Tipo 83.21

- Atraso após operação (após START), multitensão

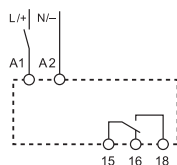
Tipo 83.41

- Atraso à desoperação (após START), multitensão

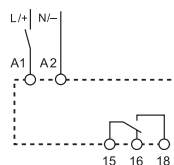
- 1 contato reversível
- 22.5 mm de largura
- Oito escalas de tempo de 0.05 s a 10 dias
- Alto isolamento entrada/saída
- Amplo campo de alimentação (24...240)V AC/DC
- Montagem em trilho 35 mm (EN 60715)
- "Blade + cross" - chave de fenda ou phillips podem ser utilizadas para ajustar os seletores de escala de tempo, de função e extrair o temporizador do trilho de 35 mm
- Novas versões multitensão com tecnologia "PWM Clever"
- Em conformidade com as normas EN 45545-2:2013 (proteção contra fogo e fumaça tóxica), EN 61373 (resistência a choques e vibrações, categoria 1, classe B), EN 50155 (resistência a temperatura e umidade) classe T1

83.11

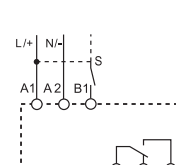
- Multitensão
- Monofunção

AI: Atraso à operaçãoEsquema de ligação
(sem START externo)**83.21**

- Multitensão
- Monofunção

DI: Atraso após operaçãoEsquema de ligação
(sem START externo)**83.41**

- Multitensão
- Monofunção

BE: Atraso à desoperação
(após START)Esquema de ligação
(com START externo)

H

Para as dimensões do produto vide a página 7

Características dos contatos

Configurações dos contatos	1 reversível	1 reversível	1 reversível
Corrente nominal/Máx corrente instantânea A	16/30	16/30	16/30
Tensão nominal/Máx tensão comutável V AC	250/400	250/400	250/400
Carga nominal em AC1 VA	4000	4000	4000
Carga nominal em AC15 (230 V AC) VA	750	750	750
Potência motor monofásico (230 V AC) kW	0.5	0.5	0.5
Capacidade de ruptura em DC1: 30/110/220 V A	16/0.3/0.12	16/0.3/0.12	16/0.3/0.12
Carga mínima comutável mW (V/mA)	300 (5/5)	300 (5/5)	300 (5/5)
Material dos contatos standard	AgNi	AgNi	AgNi

Características de alimentação

Tensão de alimentação nominal (U _N) V AC (50/60 Hz)	24...240	24...240	24...240
V DC	24...240	24...240	24...240
Potência nominal AC/DC VA (50 Hz)/W	< 1.5/< 2	< 1.5/< 2	< 1.5/< 2
Campo de funcionamento V AC	16.8...265	16.8...265	16.8...265
V DC	16.8...265	16.8...265	16.8...265

Características gerais

Regulagem da temporização	(0.05...1)s, (0.5...10)s, (0.05...1)min, (0.5...10)min, (0.05...1)h, (0.5...10)h, (0.05...1)d, (0.5...10)d		
Repetibilidade %	± 1	± 1	± 1
Tempo de retorno ms	200	200	200
Duração mínima do impulso de start/reset ms	—	—	50
Precisão de regulagem de fundo de escala %	± 5	± 5	± 5
Vida elétrica a carga nominal em AC1 ciclos	50 · 10 ³	50 · 10 ³	50 · 10 ³
Temperatura ambiente °C	-20...+60	-20...+60	-20...+60
Grau de proteção	IP 20	IP 20	IP 20

Homologações (segundo o tipo)

Temporizador modular multifunção e monofunção

Tipo 83.62

- Atraso à desoperação (após corte de alimentação OFF), multitensão, 2 contatos

Tipo 83.82

- Estrela-triângulo, multitensão, contatos de saída estrela e triângulo

Tipo 83.91

- Intermitência assimétrica, multitensão, 1 contato reversível

- 22.5 mm de largura
- Programação:
 - tipo 83.62 - 0.05 s a 3 minutos
 - tipo 83.82/83.91 - 0.05 s a 10 dias
- Amplo campo de alimentação (24...240)V AC/DC
- Montagem em trilho 35 mm (EN 60715)
- Em conformidade com as normas EN 45545-2:2013 (proteção contra fogo e fumaça tóxica), EN 61373 (resistência a choques e vibrações, categoria 1, classe B), EN 50155 (resistência a temperatura e umidade) classe T1

- * (0.05...2)s, (1...16)s, (8...70)s, (50...180)s
 ** (0.05...1)s, (0.5...10)s, (0.05...1)min, (0.5...10)min, (0.05...1)h, (0.5...10)h, (0.05...1)d, (0.5...10)d
 *** 0.05 s, 0.2 s, 0.3 s, 0.45 s, 0.6 s, 0.75 s, 0.85 s, 1 s

Para as dimensões do produto vide a página 7

Características dos contatos

Configurações dos contatos	2 reversíveis	2 NA	1 reversível
Corrente nominal/Máx corrente instantânea	A 8/15	16/30	16/30
Tensão nominal/Máx tensão comutável	V AC 250/400	250/400	250/400
Carga nominal em AC1	VA 2000	4000	4000
Carga nominal em AC15 (230 V AC)	VA 400	750	750
Potência motor monofásico (230 V AC)	kW 0.3	0.5	0.5
Capacidade de ruptura em DC1: 30/110/220 V	A 8/0.3/0.12	16/0.3/0.12	16/0.3/0.12
Carga mínima comutável	mW (V/mA) 300 (5/5)	300 (5/5)	300 (5/5)
Material dos contatos standard	AgNi	AgNi	AgNi

Características de alimentação

Tensão de alimentação nominal (U _N) V AC (50/60 Hz)	24...240	24...240	24...240
V DC	24...220	24...240	24...240
Potência nominal AC/DC VA (50 Hz)/W	< 1.5/< 2	< 1.5/< 2	< 1.5/< 2
Campo de funcionamento V AC	16.8...265	16.8...265	16.8...265
V DC	16.8...242	16.8...265	16.8...265

Características gerais

Regulagem da temporização	*	**	**
Repetibilidade %	± 1	± 1	± 1
Tempo de retorno ms	—	200	200
Duração mínima do impulso de start/reset ms	500 ms (A1 - A2)	—	50
Precisão de regulagem de fundo de escala %	± 5	± 5	± 5
Vida elétrica a carga nominal em AC1 ciclos	100·10 ³	50·10 ³	50·10 ³
Temperatura ambiente °C	-20...+60	-20...+60	-20...+60
Grau de proteção	IP 20	IP 20	IP 20

Homologações (segundo o tipo)

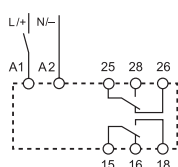


83.62



- Multitensão
- Monofunção
- 2 contatos

BI: Atraso à desoperação (sem alimentação auxiliar)



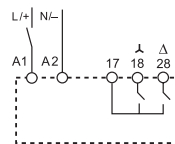
Esquema de ligação (sem START externo)

83.82



- Multitensão
- Monofunção
- 2 contatos
- Tempo de transferência regulável (0.05...1)s***

SD: Estrela - Triângulo



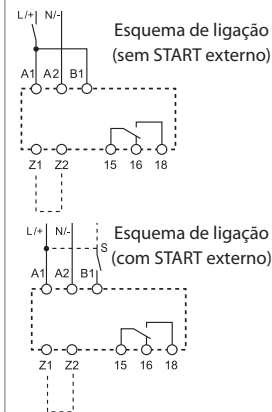
Esquema de ligação (sem START externo)

83.91



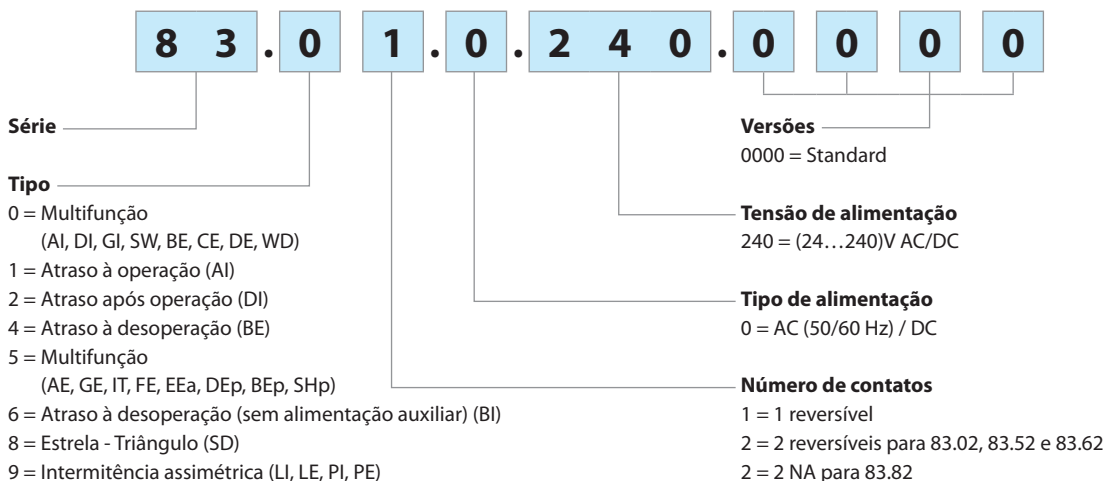
- Multitensão
- Multifunção

LI: Intermitência assimétrica início ON
LE: Intermitência assimétrica início (start externo)
PI: Intermitência assimétrica início OFF
PE: Intermitência assimétrica início OFF (com START externo)



Codificação

Exemplo: Série 83, relé temporizado multitensão, 1 reversível - 16 A, tensão de alimentação (24...240)V AC/DC.



Características gerais

Isolamento

Rigidez dielétrica	entre circuito de entrada e de saída	V AC	4000
	entre contatos abertos	V AC	1000
Isolamento (1.2/50 μs) entre entrada e saída		kV	6

Características EMC

Tipo de teste	Padrão de referência	83.01/02/52/11/21/41/82/91	83.62
Descargas eletrostáticas	a contato	EN 61000-4-2	4 kV
	no ar	EN 61000-4-2	8 kV
Campo eletromagnético de radiofrequência	(80 ÷ 1000 MHz)	EN 61000-4-3	10 V/m
	(1000 ÷ 2700 MHz)	EN 61000-4-3	3 V/m
Transientes rápidos (burst) 5 -50 ns, 5 e 100 kHz	sobre terminais de alimentação	EN 61000-4-4	7 kV
	sobre terminais de Start (B1)	EN 61000-4-4	7 kV
Impulsos de tensão (1.2/50 μs) sobre terminais de alimentação	modalidade comum	EN 61000-4-5	6 kV
	modalidade diferencial	EN 61000-4-5	6 kV
	sobre terminais de Start (B1) - modalidade comum	EN 61000-4-5	6 kV
	sobre terminais de Start (B1) - modalidade diferencial	EN 61000-4-5	4 kV
Ruídos de radiofrequência de modo comum sobre terminais de alimentação	(0.15 ÷ 80 MHz)	EN 61000-4-6	10 V
	(80 ÷ 230 MHz)	EN 61000-4-6	10 V
Emissões conduzidas e irradiadas	EN 55022	classe A	classe A

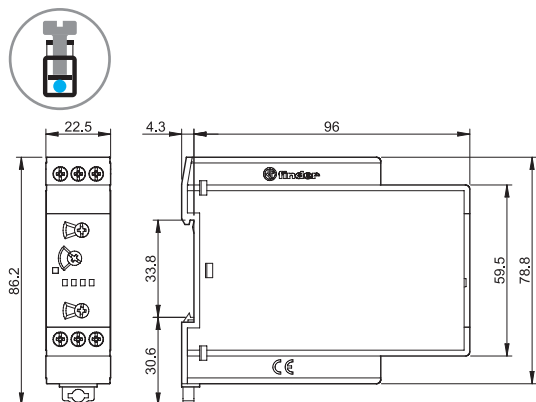
Outros dados

Absorção sobre o sinal de controle (B1)	< 1 mA		
- máximo comprimento do cabo (capacitância ≤ 10 nF/100 m)	150 m		
- quando aplicado um sinal em B1, diferente da tensão de A1/A2	B1 está isolado de A1-A2 por um optoacoplador, portanto, pode se aplicar uma tensão diferente da tensão de alimentação. Se utilizado um sinal de comando (START) entre (24...48)V DC e uma tensão de alimentação de (24...240)V AC, assegure-se de que o sinal (-) está conectado no A2 e o sinal (+) no B1, também de que o L está conectado a B1 e N em A2.		
Potenciômetro externo para 83.02	Utilizar um potenciômetro linear de 10 kΩ / ≥ 0,25 W. Comprimento máximo do cabo 10 m. Quando conectado um potenciômetro externo, o temporizador reconhecerá de forma automática os valores de ajuste do potenciômetro, perdendo referência do ajuste de tempo frontal. Considerar a tensão do potenciômetro como a mesma tensão de alimentação do temporizador.		
Potência dissipada no ambiente	sem carga nominal	W	1.4
	com carga nominal	W	3.2
Torque	Nm	0.8	
Seção disponível	fio rígido	fio flexível	
	mm ²	1 x 6 / 2 x 4	1 x 4 / 2 x 2.5
	AWG	1 x 10 / 2 x 12	1 x 12 / 2 x 14

Dimensões do produto

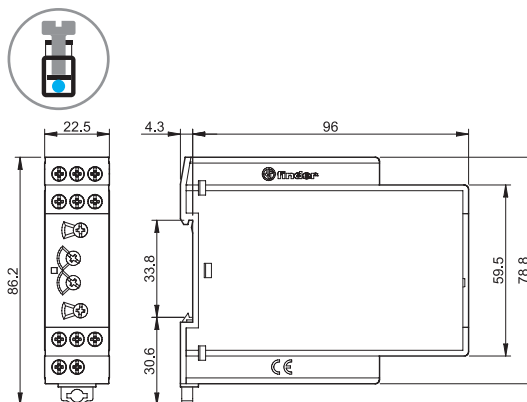
83.01

Conexão a parafuso



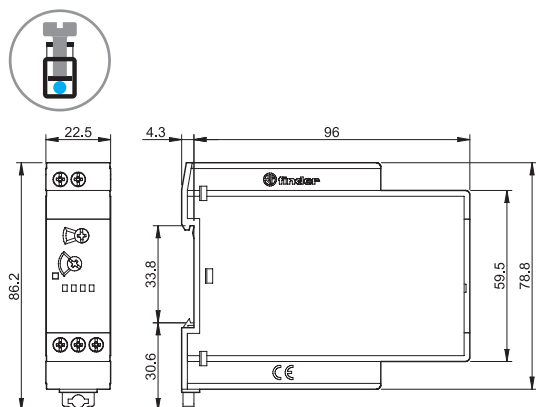
83.02/52

Conexão a parafuso



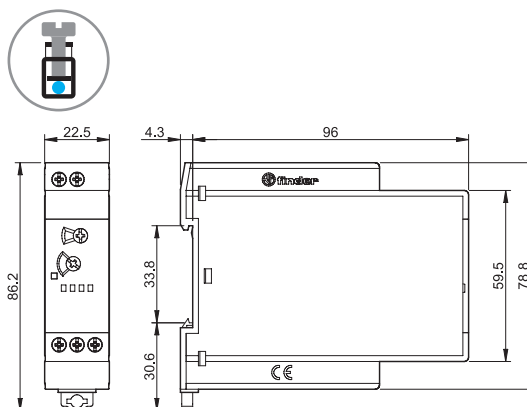
83.11

Conexão a parafuso



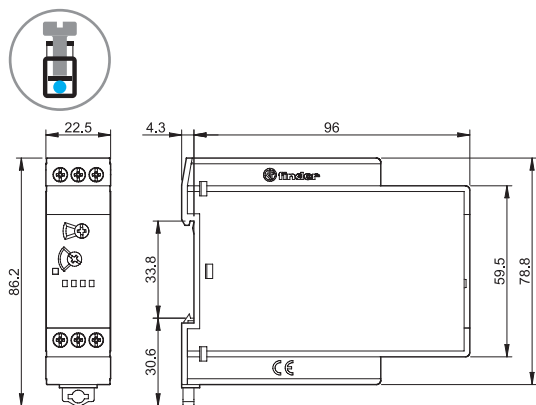
83.21

Conexão a parafuso



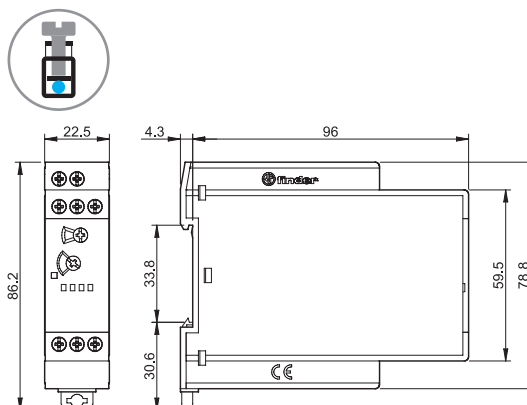
83.41

Conexão a parafuso



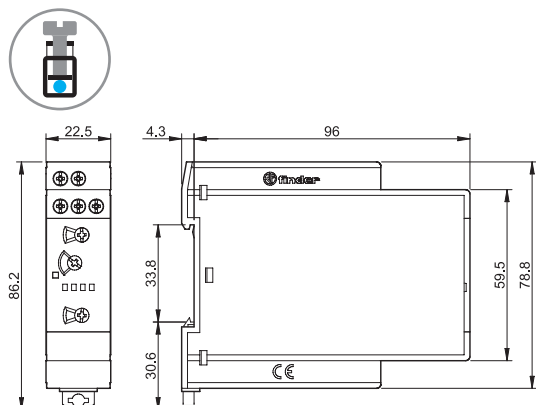
83.62

Conexão a parafuso



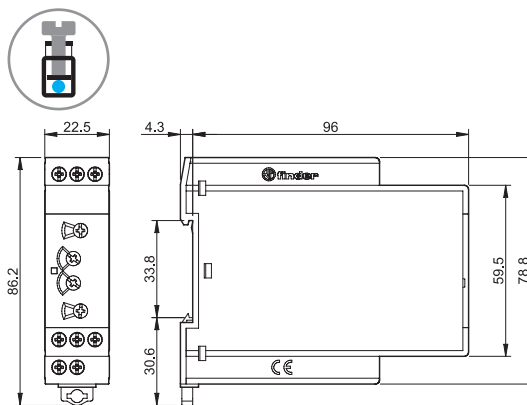
83.82

Conexão a parafuso

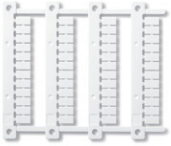


83.91

Conexão a parafuso



Acessórios



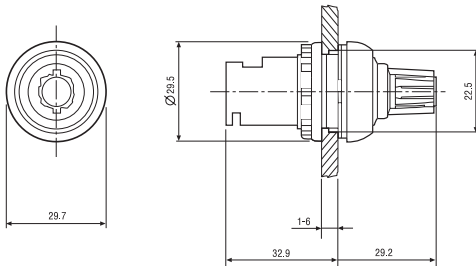
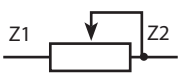
060.48

Cartela de etiquetas de identificação (impressoras de transferência térmica CEMBRE) para tipos 83.01/11/21/41/62/82, plástico, 48 etiquetas, 6 x 12 mm	060.48
---	--------



087.02.2

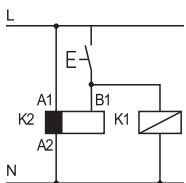
Potenciômetro linear (10 kΩ / 0.25 W) de uso externo para tipo 83.02/52, IP 66	087.02.2
---	----------



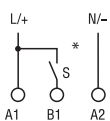
Funções

LED*	Alimentação	Contato NA	Contato	
			Aberto	Fechado
	Nenhuma	Aberto	15 - 18 25 - 28	15 - 16 25 - 26
	Presente	Aberto	15 - 18 25 - 28	15 - 16 25 - 26
	Presente	Aberto (tempo em progresso)	15 - 18 25 - 28	15 - 16 25 - 26
	Presente	Fechado	15 - 16 25 - 26	15 - 18 25 - 28

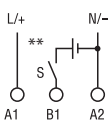
* O LED no tipo 83.62 acende quando o temporizador está alimentado.



- Possível de controlar uma carga externa, tal como outra bobina de relé ou temporizador, conectado ao sinal de start no terminal B1.



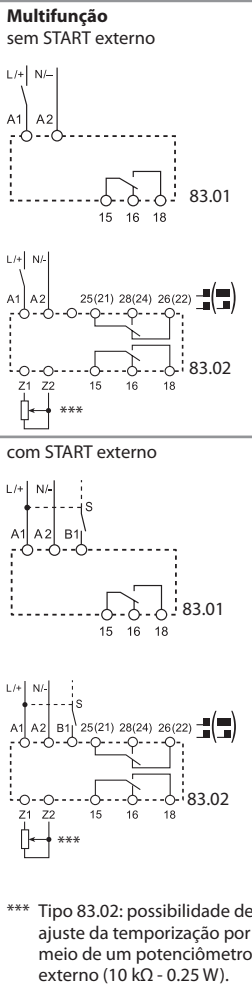
* Com alimentação em DC o START externo (B1) é conectado ao polo positivo (segundo EN 60204-1).



** O Start externo (B1) pode ser conectado com tensão diferente da alimentação, exemplo:
A1 - A2 = 230 V AC
B1 - A2 = 12 V DC

Funções

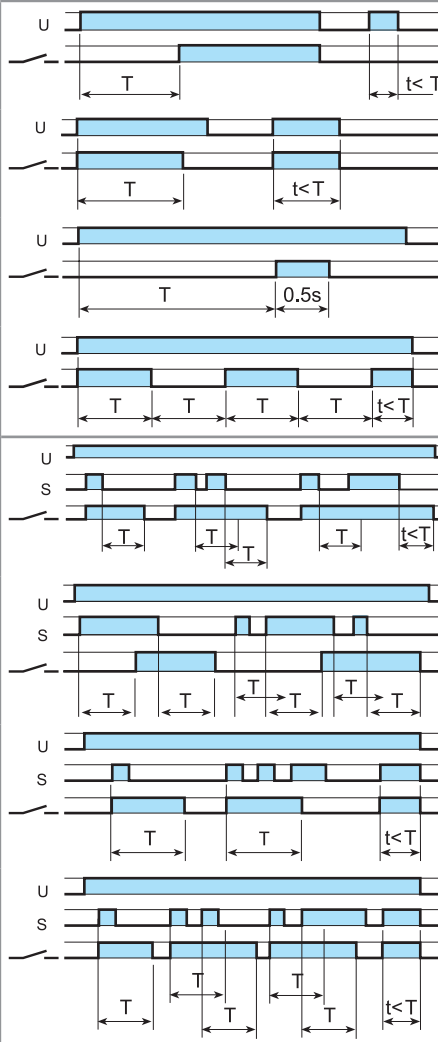
Esquemas de ligação



U = Alimentação

S = Start externo

— = Contato NA



(AI) Atraso à operação.
Aplicar tensão no temporizador. A operação do relé inicia após o término do tempo pré-selecionado. O relé desopera quando é interrompida a alimentação.

(DI) Atraso após operação.
Aplicar tensão no temporizador. A operação do relé inicia imediatamente. Decorrido o tempo pré-selecionado o relé desopera e volta a posição original.

(GI) Impulso fixo (0.5 s) após o atraso pré-ajustado.
Aplicar tensão no temporizador. A operação do relé inicia após o término do tempo pré-selecionado. O relé desopera depois de um tempo fixo de 0.5 s.

(SW) Intermitência simétrica início ON.
Aplicar tensão no temporizador. O relé inicia imediatamente os ciclos ON (relé operado) e OFF (relé desoperado) de igual valor, que se repetirão enquanto a alimentação se mantiver.

(BE) Atraso à desoperação (após START).
O relé opera quando se fecha o contato START. Desopera quando, após a abertura do contato START decorre o tempo pré-selecionado.

(CE) Atraso à operação e desoperação (após START).
O relé muda o estado da saída quando fechado o contato de START e depois de decorrido o tempo pré-estabelecido (T). Quando aberto o contato de START, o estado do relé volta ao inicial depois de transcorrido o tempo ajustado (T).

(DE) Atraso após operação (com START).
O relé opera quando se fecha o contato START. Desopera depois de decorrer o tempo pré-selecionado.

(WD) Watchdog (Intervalo rearmável início ON).
Aplicar tensão no temporizador. Através de um sinal de START (S), o relé muda imediatamente o estado de seu contato e inicia-se a temporização do tempo (T) ajustado. Caso seja aplicado outro sinal de pulso, antes do término do valor de tempo ajustado, o contato manterá seu estado. Caso contrário, ou seja, o tempo para envio do sinal de START (S) seja maior que o tempo programado (T), o contato de saída voltará a posição inicial.

NOTA: A função de tempo deve ser ajustada quando o temporizador estiver desenergizado. Ou, para o tipo 83.02/52, quando o seletor frontal de contato estiver na posição OFF.

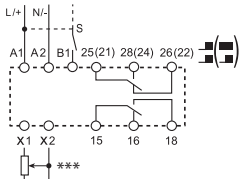
Tipo 83.02

Posição do seletor de contato frontal	Funções sem START (exemplo: AI)	Funções com START (exemplo: BE)
2 contatos temporizados	<p>Os contatos de saída (15-18 e 25-28) atuam temporizados de acordo com a função</p>	<p>Os contatos de saída (15-18 e 25-28) atuam temporizados de acordo com a função</p>
OFF	<p>Os contatos de saída [15-18 e 25(21)-28(24)] ficam permanentemente abertos</p>	<p>Os contatos de saída [15-18 e 25(21)-28(24)] ficam permanentemente abertos</p>
1 contato temporizado + 1 contato instantâneo	<p>O contato de saída 15-18 atua temporizado de acordo com a função O contato de saída 21-24 atua instantaneamente de acordo com a tensão de alimentação (U)</p>	<p>O contato de saída 15-18 atua temporizado de acordo com a função O contato de saída 21-24 atua segundo o sinal de START</p>

Funções

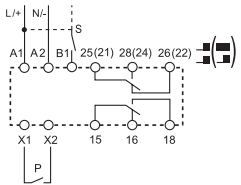
Esquemas de ligação

Multifunção com START externo



*** Possibilidade de ajuste da temporização por meio de um potenciômetro externo (10 kΩ - 0.25 W).

com START externo e sinal de pausa



Tipo 83.52

	U = Alimentação	S = Start externo	P = Pausa	☐ = Contato NA
(AE) Atraso à operação (após START). Aplicar tensão no temporizador. Fechado o contato de START (S) inicia-se o tempo pré-selecionado. Decorrido este tempo os contatos de saída se fecham e permanecem assim até que se retire a alimentação.				
(EEa) Atraso após operação rearmável (após START). Aplicar tensão no temporizador. Após a abertura do contato de START (S) os contatos de saída do temporizador permanecem fechados até que se tenha transcorrido o tempo pré-selecionado.				
(FE) Intervalo ao início e ao corte do sinal de START. Aplicar tensão no temporizador. Tanto a abertura quanto o fechamento do contato de START (S) fecha os contatos de saída que permanecem assim até que se tenha decorrido o tempo pré-selecionado.				
(GE) Impulso fixo (0.25 s) após o atraso pré-ajustado. Aplicar tensão no temporizador. Fechado o contato de START (S) inicia-se o tempo pré-selecionado. Decorrido este tempo os contatos de saída fecham-se durante um intervalo fixo de 0.25 s.				
(IT) Relé de impulso temporizado. Fechado o contato de START (S) os contatos de saída se fecham e permanecem assim até que se tenha decorrido o tempo pré-selecionado a partir da retirada do comando de START. Durante a temporização, é possível abrir o contato imediatamente através de um novo comando de START (S).				
(BEp) Atraso à desoperação com pausa (após START). Aplicar tensão no temporizador. Fechado o contato de START (S) os contatos de saída se fecham e permanecem assim até que se tenha decorrido o tempo pré-selecionado a partir da retirada do sinal de START. Com o acionamento do contato de pausa (X1-X2) a temporização será imediatamente suspensa, mas o tempo já decorrido será gravado e o estado atual dos contatos de saída serão mantidos. Ao abrir o contato de pausa, a temporização será reiniciada a partir do valor gravado.				
(DEp) Atraso após operação com pausa (após START). Aplicar tensão no temporizador. Fechado o contato de START (S) os contatos de saída se fecham e permanecem assim até que se tenha decorrido o tempo pré-selecionado. Com o acionamento do contato de pausa (X1-X2) a temporização será imediatamente suspensa, mas o tempo já decorrido será gravado e o estado atual dos contatos de saída serão mantidos. Com a abertura do contato de Pausa, a temporização será reiniciada a partir do valor gravado.				
(SHp) Atraso à desoperação (após START) com desacionamento durante o sinal de pausa. Aplicar tensão no temporizador. Fechado o contato de START (S) os contatos de saída se fecham e permanecem assim até que se tenha decorrido o tempo pré-selecionado a partir da retirada do sinal de START. Com o acionamento do contato de pausa (X1-X2) a temporização será imediatamente suspensa, mas o tempo já decorrido será gravado. Durante a pausa, os contatos de saída 15-18 e 25-28 ficam abertos. Ao abrir o contato de pausa, a temporização será reiniciada a partir do valor gravado e os contatos voltaram ao estado anterior.				

Tipo 83.52

Posição do seletor de contato frontal	Funções com sinal de START e sinal de pausa (exemplo: BEp)	Função SHp
2 contatos temporizados 		
OFF 		
1 contato temporizado + 1 contato instantâneo 		

Funções

Esquemas de ligação

		U = Alimentação	S = Start externo	— = Contato NA
Monofunção sem START externo 83.11 83.21 83.62 83.82	Tipo 83.11			(AI) Atraso à operação. Aplicar tensão no temporizador. A operação do relé inicia após o término do tempo pré-selecionado. O relé desopera quando é interrompida a alimentação.
	83.21			(DI) Atraso após operação. Aplicar tensão no temporizador. A operação do relé inicia imediatamente. Decorrido o tempo pré-selecionado o relé desopera e volta a posição original.
	83.62			(BI) Atraso à desoperação (após corte de alimentação OFF). Aplicar tensão no temporizador ($T_{min} = 500\text{ ms}$). A operação do relé inicia imediatamente. O relé desopera quando é interrompida a alimentação decorrido o tempo pré-selecionado.
	83.82			(SD) Estrela-Triângulo. Aplicar tensão no temporizador. O contato estrela (λ) é fechado imediatamente. Decorrido o tempo pré-estabelecido o contato estrela (λ) é aberto. Depois de uma pausa ajustável de (0.05...1)s, o contato triângulo (Δ) é fechado permanentemente.
com START externo 83.41	83.41			(BE) Atraso à desoperação (após START). O relé opera quando se fecha o contato START. Desopera quando, após a abertura do contato START decorre o tempo pré-selecionado.
Intermitência assimétrica sem START externo 83.91 Z1-Z2 aberto: função (LI) Z1-Z2 fechado: função (PI) com START externo 83.91 Z1-Z2 aberto: função (LE) Z1-Z2 fechado: função (PE)	83.91			(LI) Intermitência assimétrica início ON - (Z1-Z2 aberto). Aplicar tensão no temporizador. O relé inicia o ciclo entre ON (relé operado) e OFF (relé desoperado) com valores de tempo independentes, ajustados em T1 e T2.
				(PI) Intermitência assimétrica início OFF - (Z1-Z2 fechado). Aplicar tensão no temporizador. O relé inicia o ciclo entre OFF (relé desoperado) e ON (relé operado) com valores de tempo independentes, ajustados em T1 e T2.
				(LE) Intermitência assimétrica início ON (start externo) - (Z1-Z2 aberto). Ao fechar o contato de START, o relé inicia o ciclo entre ON (relé operado) e OFF (relé desoperado) com valores de tempo independentes, ajustados em T1 e T2.
				(PE) Intermitência assimétrica início OFF (start externo) - (Z1-Z2 fechado). Após fechar o contato de START, o relé inicia o ciclo entre OFF (relé desoperado) e ON (relé operado) com valores de tempo independentes, ajustados em T1 e T2.

